



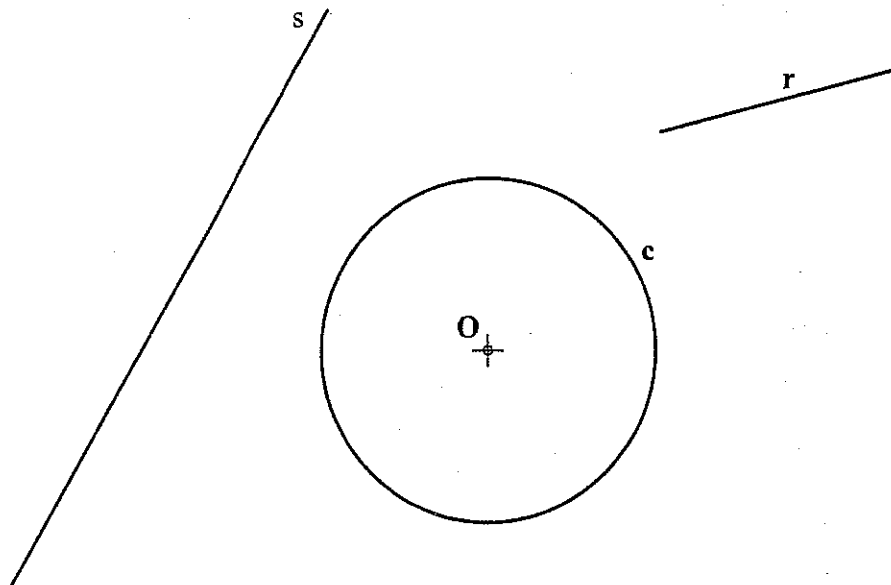
INSTRUCCIONES GENERALES

La prueba consiste en la realización de cinco ejercicios (2+2+1), a elegir entre los ocho (3+3+2) que se ofrecen; descartándose sólo uno de cada uno de los tres grupos A, B, y C, el cual se indicará en cada caso tachando con un aspa su número de identificación.

La resolución de los ejercicios se puede delinear a lápiz dejando todas las construcciones que sean necesarias. Las explicaciones razonadas (justificaciones de las construcciones) deberán realizarse, cuando se pidan, junto a la resolución gráfica. Tiempo de ejecución: **120 minutos**.

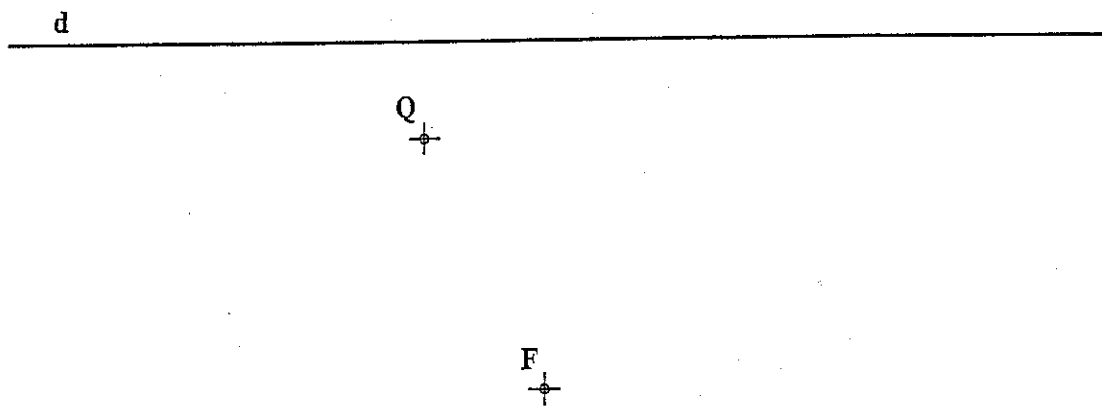
Opción elegida (táchense los ejercicios que no se vayan a realizar): A1 - A2 - A3, B1 - B2 - B3, C1 - C2.

A1.- Dibujar los segmentos de 45 mm de longitud que sean paralelos a la recta r , y que tengan uno de sus extremos en la circunferencia c y el otro extremo en la recta s .

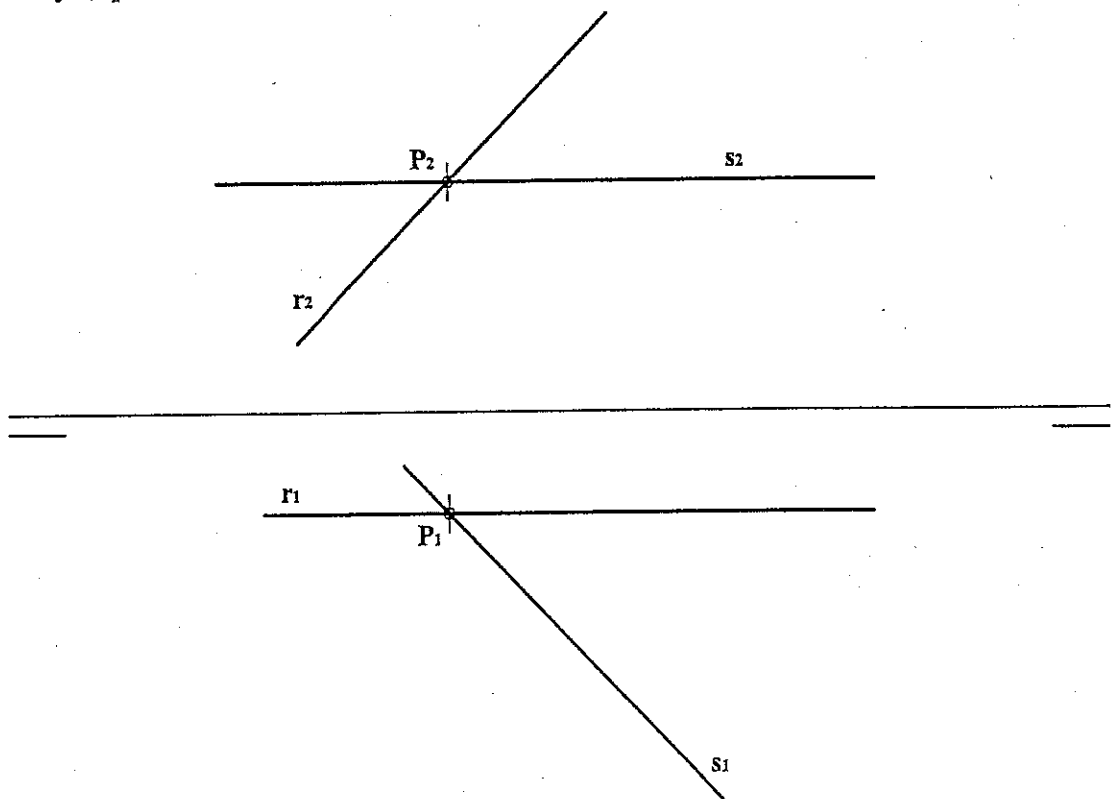


A2.- Dibujar el trapecio ABCD cuyos lados cumplen las relaciones: $AB - CD = 20$, $BC = DA = 30$ y su diagonal $AC = 60$ mm.

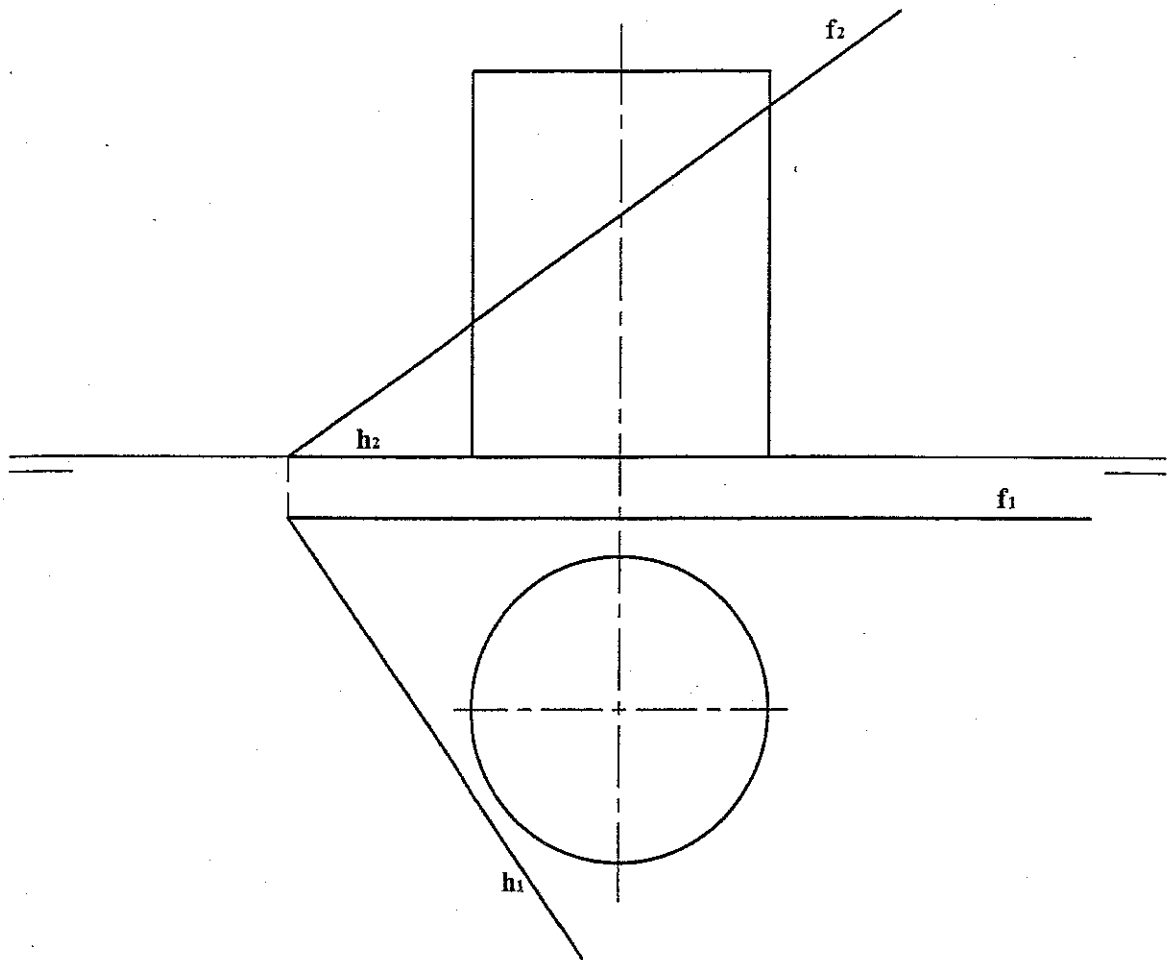
A3.- Trazar desde el punto Q las rectas tangentes a la parábola de foco F y directriz d . Obtener los puntos de tangencia. Justificar razonadamente la construcción empleada.



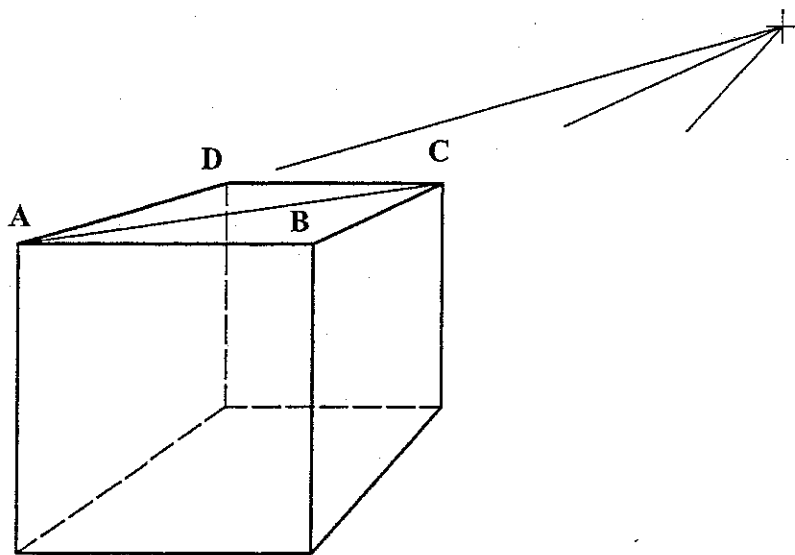
B1.- Dadas las rectas r y s , que se cortan en el punto P , hallar la verdadera magnitud del ángulo que forman entre ellas.



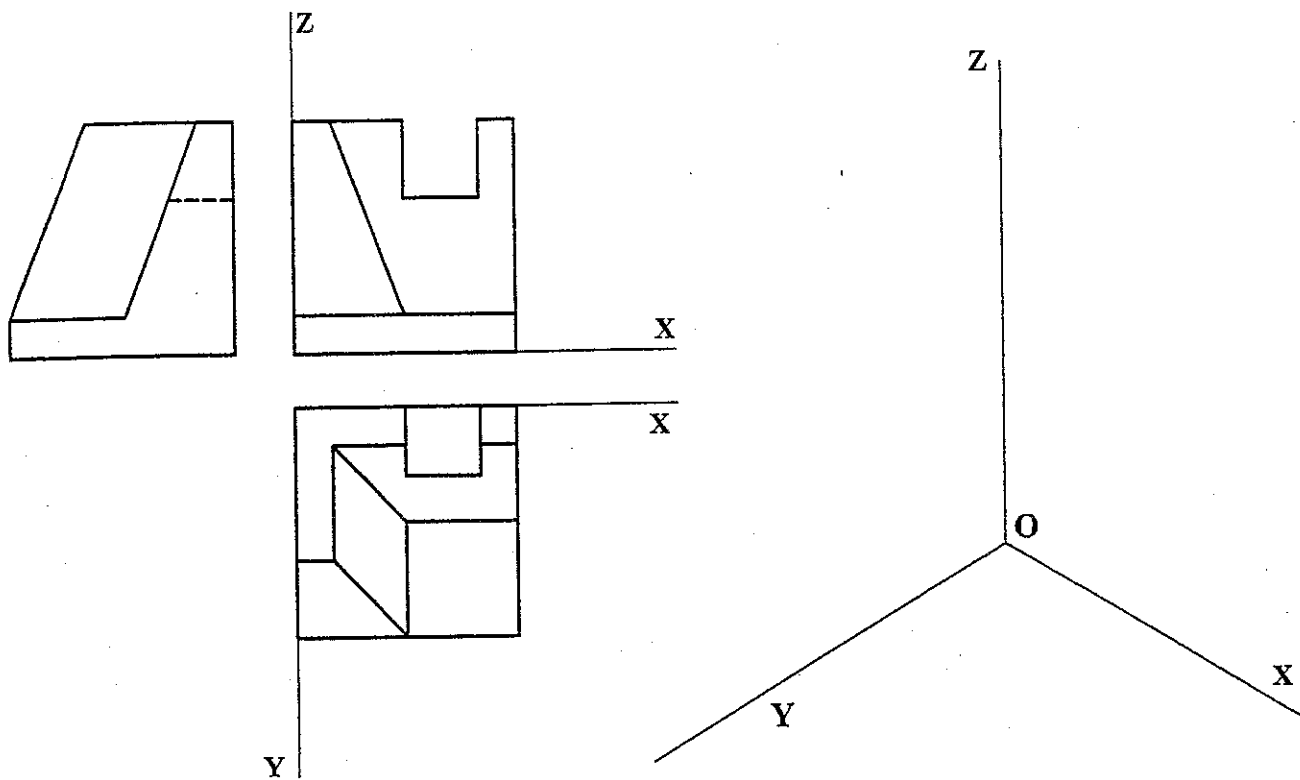
B2.- Determinar por sus dos ejes principales la sección que el plano que contiene a las rectas f y h produce en el cilindro, así como los puntos de tangencia de la sección con las generatrices del contorno aparente de la proyección vertical.



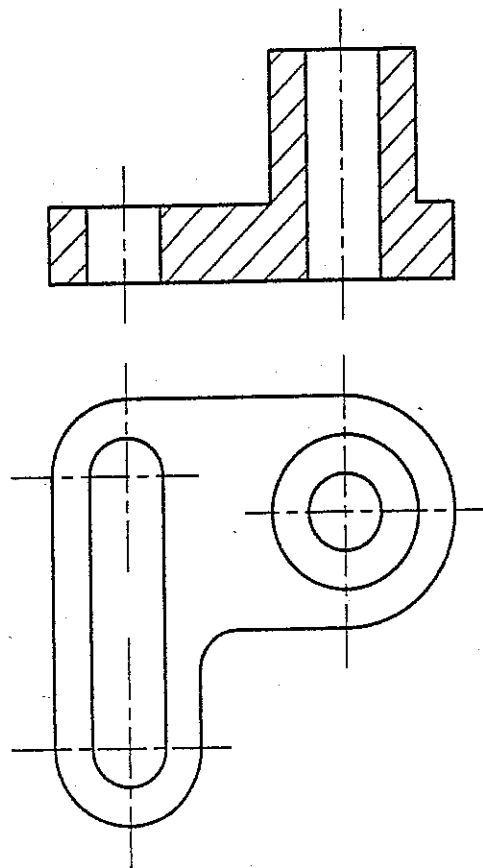
B3.- Determinar la nueva posición del cubo, representado en perspectiva lineal en la figura, tras desplazarlo en la traslación definida por la diagonal AC .



C1.- Representar como *dibujo isométrico* la pieza adjunta, dada en diédrico.



C2.- Acotar la pieza de la figura representada en diédrico.





DIBUJO TÉCNICO II

CRITERIOS ESPECÍFICOS DE CORRECCIÓN Y SOLUCIONES

A1.- El conocimiento de una dirección -la de r - y una magnitud -45 mm- sugieren la 'traslación' como transformación geométrica elemental que puede aportar la solución al problema. En efecto, al aplicar tal transformación a todos los puntos de s se obtiene otra recta s' paralela a ella, resultando que los extremos sobre r de los segmentos buscados pasaran a estar también en s' , además de en la circunferencia c , con lo que quedan así determinados.

Calificación orientativa

Trazado de s' , paralela a s en la traslación expuesta.	3.0
(o de la circunferencia trasladada igualmente, en sentido contrario)	
Determinación de los extremos y trazado de los segmentos solución ...	6.0
Valoración del trazado y ejecución	1.0
Total	10,0

A2.- La relación $BC = DA$ sugiere que se trata de un trapecio isósceles, lo que simplifica el problema considerando la simetría existente. Para determinarlo puede obtenerse previamente el triángulo rectángulo auxiliar HBC , del que se conoce la base $HB = (AB-CD)/2$ y la hipotenusa $BC = 30$.

Calificación orientativa

Determinación del triángulo auxiliar HBC (o análogo).	3.0
Determinación de los demás vértices a partir de él.	6.0
Valoración del trazado y ejecución	1.0
Total	10,0

A3.- Como S_1 y S_2 - simétricos del foco respecto de las tangentes a la parábola buscadas- se han de encontrar en la directriz, pueden determinarse considerando que $QF = QS_1 = QS_2$. Determinados éstos, las tangentes pueden trazarse como mediatrices de los segmentos FS_1 y FS_2 respectivamente, y los puntos T_1 y T_2 se situarán sobre ellas y en las respectivas perpendiculares a la directriz d por S_1 y S_2 , ya que solo estos puntos equidistan a la vez de d y F .

Calificación orientativa

Identificación de los simétricos S_1 y S_2	2.0
Determinación de las tangentes	3.0
Determinación de los puntos de tangencia	3.0
Explicación razonada y ejecución	2.0
Total	10,0

B1.- Para determinar la verdadera magnitud del ángulo buscado basta poner el plano $r-s$ en verdadera magnitud, lo que se ha realizado en la figura mediante un abatimiento alrededor de una horizontal -la traza del plano-.

Calificación orientativa

Identificación del ángulo θ como ángulo a calcular ...	1.0
Abatimiento del plano $r-s$	3.0
Identificación de la verdadera magnitud del ángulo θ ..	5.0
Valoración del trazado y ejecución	1.0
Total	10,0

B2.- Al ser el cilindro proyectante horizontal cualquier sección del mismo se proyecta en la planta coincidente con la circunferencia de la base. El eje menor de la sección es entonces el diámetro **AB**, con $A_1B_1 \parallel h_1$, pues es el único que está en verdadera magnitud, siendo los demás de mayor longitud. El diámetro mayor será **CD**, ortogonal a **AB** y situado en una línea de máxima pendiente del plano, $C_1D_1 \perp A_1B_1$. Los puntos **P** y **Q** de tangencia de la sección con el contorno aparente del cono en proyección vertical se determinan como intersección del plano con las respectivas generatrices.

Calificación orientativa

Trazado de la horizontal y la línea de máxima pendiente	2,0
Identificación precisa de los ejes principales en ambas proyecciones . .	5,0
Localización de los puntos de tangencia pedidos	2,0
Valoración del trazado y ejecución	1,0
Total	10,0

B3.- Para el trazado del cubo en su nuevo emplazamiento basta considerar que:

- Las rectas frontales además de ser paralelas a su posición original (todas lo son) se verán como tales.
- $A'C'$, definido por la dirección y magnitud de la traslación.
- $A'B' = CD$, pues son de la misma magnitud y se sitúan en el mismo plano frontal.
- C' se localiza sobre la propia recta AC y en VB' , pues $B'C'$ pasa por V , punto de fuga de esta alineación.

Calificación orientativa:

Interpretación correcta de la 'traslación' en cónico	2,0
Determinación correcta del punto C'	3,0
Correcta representación del cubo en el nuevo emplazamiento	4,0
Valoración del trazado y ejecución	1,0
Total	10,0

C1.- Al solicitarse un 'dibujo isométrico' se llevarán sobre las tres direcciones principales las medidas tomadas directamente de la representación diédrica, sin aplicar la escala propia de la 'perspectiva isométrica'.

Calificación orientativa:

Correcta definición de las aristas de la pieza.	5,0
Correcta orientación conforme a lo solicitado.	2,0
Correcta interpretación del concepto de 'dibujo isométrico'	2,0
Valoración ejecución	1,0
Total	10,0

C2.- La acotación atenderá fundamentalmente a la correcta definición dimensional de la pieza, lo que requiere indicar diez dimensiones. Se valorará positivamente, sobre todo, la correcta disposición de las cotas de acuerdo con las normas, así como el adecuado empleo de los símbolos. No así, la colocación de cotas redundantes que no aporten nada a la definición dimensional, ni la elección de cotas manifiestamente inadecuadas.

Calificación orientativa:

Definición dimensional TOTAL de la pieza, sin cotas redundantes	5,0
Empleo adecuado del símbolo de radio, R , en la cota $R5$,	2,0
(o del símbolo de diámetro, \varnothing , si se emplease éste en algún caso)	
Colocación adecuada de las cotas en las vistas, conforme a las normas	2,0
Valoración del trazado y ejecución	1,0
Total	10,0